

Link do produktu: <https://alnar.pl/bosch-tarcza-pilarska-optiline-wood-250x3,2x30-60z-kw-p-8148.html>



## BOSCH TARCZA PILARSKA OPTILINE WOOD 250x3,2x30 60Z KW

Cena brutto	<b>279,00 zł</b>
Cena netto	<b>226,83 zł</b>
Dostępność	<b>1 - 3 dni</b>
Numer katalogowy	<b>2608640665</b>
Producent	<b>BOSCH</b>

### Opis produktu

#### BOSCH TARCZA PILARSKA OPTILINE WOOD

##### Opis:

- **korpus** - odporna na odkształcenia stal SK5, hartowana (>40 HRC),
- **zęby z węglików spiekanych** - ATB: zęby naprzemianległe o dodatnim kącie natarcia, ATB/N: zęby naprzemianległe o ujemnym kącie natarcia (-5°) do wykonywania bezpiecznych cięć ukośnicami,
- **szczeliny w korpusie i szczeliny dylatacyjne** - zmniejszają poziom drgań, tłumią hałas i ograniczają wytwarzanie ciepła
- ◆ - **bardzo zgrubne cięcie** - do szybkich cięć wzdłużnych i poprzecznych w miękkim i twardym drewnie, surowych płytach wiórowych, deskach szalunkowych,
- ◆◆ - **cięcie zgrubne** - do cięć wzdłużnych i poprzecznych w miękkim i twardym drewnie, surowych płytach wiórowych, deskach szalunkowych i sklejkach,
- ◆◆◆ - **cięcie dokładne** - do cięć poprzecznych w miękkim i twardym drewnie oraz sklejkach, również do cięcia płyta stolarskich, jednostronnie laminowanych płyt wiórowych i parkietu,
- ◆◆◆◆ - **bardzo dokładne cięcie** - do cięć poprzecznych w miękkim i twardym drewnie, sklejkach i płytach stolarskich, również do cięcia parkietu, jedno- i dwustronnie laminowanych płyt wiórowych, materiałów włóknistych i MDF.

##### Typy zębów:

- **UW** - uniwersalne zęby naprzemianległe,
- **GW** - współbieżne zęby naprzemianległe,
- **KW** - zęby naprzemianległe z tworzywa sztucznego,
- **VW** - drobne zęby naprzemianległe

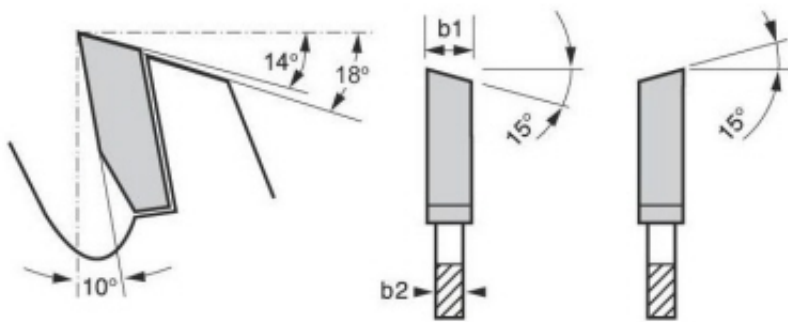


do stołowych pił tarczowych

Precyzyjna tarcza do wysokiej jakości cięć we wszystkich gatunkach drewna.

##### Dane techniczne:

- Średnica zewnętrzna: 250 mm
- Średnica otworu tarczy: 30 mm
- Szerokość cięcia (b1): 3,2 mm
- Grubość korpusu (b2): 2,2 mm
- Liczba zębów: 60
- Kształt zębów: ATB
- Rezultat cięcia: ◆◆◆
- Typ zęba: KW
- NL / średnica TKS: 7/42



**Nr. katalogowy 2 608 640 665**