

Link do produktu: <https://alnar.pl/bosch-tarcza-pilarska-optiline-wood-305x3,2x30-72z-uw-p-8161.html>



BOSCH TARCZA PILARSKA OPTILINE WOOD 305x3,2x30 72Z UW

Cena brutto	304,00 zł
Cena netto	247,15 zł
Dostępność	1 - 3 dni
Numer katalogowy	2608641771
Producent	BOSCH

Opis produktu

BOSCH TARCZA PILARSKA OPTILINE WOOD

Opis:

- **korpus** - odporna na odkształcenia stal SK5, hartowana (>40 HRC),
- **zęby z węglików spiekanych** - ATB: zęby naprzemianległe o dodatnim kącie natarcia, ATB/N: zęby naprzemianległe o ujemnym kącie natarcia (-5°) do wykonywania bezpiecznych cięć ukośnicami,
- **szczeliny w korpusie i szczeliny dylatacyjne** - zmniejszają poziom drgań, tłumią hałas i ograniczają wytwarzanie ciepła
- ◆ - **bardzo zgrubne cięcie** - do szybkich cięć wzdłużnych i poprzecznych w miękkim i twardym drewnie, surowych płytach wiórowych, deskach szalunkowych,
- ◆◆ - **cięcie zgrubne** - do cięć wzdłużnych i poprzecznych w miękkim i twardym drewnie, surowych płytach wiórowych, deskach szalunkowych i sklejkach,
- ◆◆◆ - **cięcie dokładne** - do cięć poprzecznych w miękkim i twardym drewnie oraz sklejkach, również do cięcia płyta stolarskich, jednostronnie laminowanych płyt wiórowych i parkietu,
- ◆◆◆◆ - **bardzo dokładne cięcie** - do cięć poprzecznych w miękkim i twardym drewnie, sklejkach i płytach stolarskich, również do cięcia parkietu, jedno- i dwustronnie laminowanych płyt wiórowych, materiałów włóknistych i MDF.

Typy zębów:

- **UW** - uniwersalne zęby naprzemianległe,
- **GW** - współbieżne zęby naprzemianległe,
- **KW** - zęby naprzemianległe z tworzywa sztucznego,
- **VW** - drobne zęby naprzemianległe

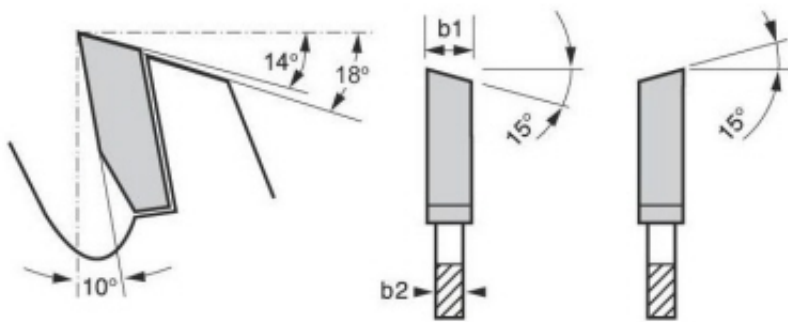


do stołowych pił tarczowych

Precyzyjna tarcza do wysokiej jakości cięć we wszystkich gatunkach drewna.

Dane techniczne:

- Średnica zewnętrzna: 305 mm
- Średnica otworu tarczy: 30 mm
- Szerokość cięcia (b1): 3,2 mm
- Grubość korpusu (b2): 2,2 mm
- Liczba zębów: 72
- Kształt zębów: ATB
- Rezultat cięcia: ◆◆◆◆
- Typ zęba: UW
- NL / średnica TKS: 7/42, 10/60
- System Vibration Control



Nr. katalogowy 2 608 641 771