

Link do produktu: <https://alnar.pl/bosch-tarcza-pilarska-speedline-wood-160x2-4x16-12z-fzwz-p-8350.html>

## BOSCH TARCZA PILARSKA SPEEDLINE WOOD 160x2,4x16 12Z FZ/WZ

Cena brutto	<b>122,00 zł</b>
Cena netto	<b>99,19 zł</b>
Dostępność	<b>1 - 3 dni</b>
Numer katalogowy	<b>2608640784</b>
Producent	<b>BOSCH</b>

### Opis produktu

#### BOSCH TARCZA PILARSKA SPEEDLINE WOOD

Speedline Wood to idealna tarcza do szybkich cięć wzdłużnych i poprzecznych we wszystkich gatunkach drewna. Można nią szybko wykonać zarówno cięcia zgrubne w drewnie czy płytach, jak i precyzyjne cięcia pod kątem. Specjalna geometria zębów gwarantuje kontrolowane cięcie bez drgań. Tarcze pilarskie Speedline Wood dostępne są dla pilarek tarczowych i stołowych pił tarczowych.

#### Opis:

- **korpuz** - odporna na odkształcenia stal SK5, hartowana (>40 HRC),
- **zęby z węglików spiekanych;**
  - FZ/WZ: specjalna konstrukcja zębów: dwa wklęsłe zęby naprzemianległe oraz jeden wklęsły ząb płaski.
  - ATB: zęby naprzemianległe o dodatnim kącie natarcia,
- **szczeliny w korpuzie i szczeliny dylatacyjne** - zmniejszają poziom drgań, tłumią hałas i ograniczają wytwarzanie ciepła.

#### Rezultat cięcia:

- ♦ - **bardzo zgrubne cięcie** - do cięć wzdłużnych i poprzecznych w miękkim i twardym drewnie, surowych płytach wiórowych, deskach szalunkowych,
- ♦♦ - **cięcie zgrubne** - do cięć wzdłużnych i poprzecznych w miękkim i twardym drewnie, surowych płytach wiórowych, deskach szalunkowych oraz dodatkowo do płyt stolarskich,

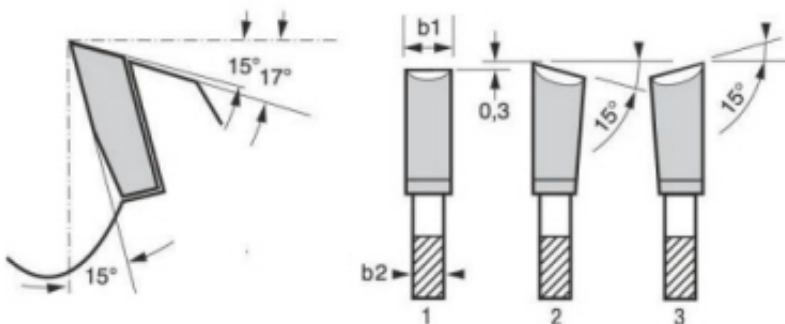


do pilarek tarczowych

Szybka tarcza cięć wzdłużnych i poprzecznych we wszystkich gatunkach drewna.

#### Dane techniczne:

- Średnica zewnętrzna: 160 mm
- Średnica otworu tarczy: 16 mm
- Szerokość cięcia (b1): 2,4 mm
- Grubość korpuzy (b2): 1,6 mm
- Liczba zębów: 12
- Kształt zębów: FZ/WZ
- Rezultat cięcia: ♦



---

**Nr. katalogowy 2 608 640 784**