

Link do produktu: [https://alnar.pl/bosch-tarcza-pilarska-speedline-wood-160x2-4x16-18z-fz/wz-p-8351.html](https://alnar.pl/bosch-tarcza-pilarska-speedline-wood-160x2-4x16-18z-fz/wz)

BOSCH TARCZA PILARSKA SPEEDLINE WOOD 160x2,4x16 18Z FZ/WZ

Cena brutto	157,00 zł
Cena netto	127,64 zł
Dostępność	1 - 3 dni
Numer katalogowy	2608640785
Producent	BOSCH

Opis produktu

BOSCH TARCZA PILARSKA SPEEDLINE WOOD

Speedline Wood to idealna tarcza do szybkich cięć wzdłużnych i poprzecznych we wszystkich gatunkach drewna. Można nią szybko wykonać zarówno cięcia zgrubne w drewnie czy płytach, jak i precyzyjne cięcia pod kątem. Specjalna geometria zębów gwarantuje kontrolowane cięcie bez drgań. Tarcze pilarskie Speedline Wood dostępne są dla pilarek tarczowych i stołowych pił tarczowych.

Opis:

- **korpuz** - odporna na odkształcenia stal SK5, hartowana (>40 HRC),
- **zęby z węglików spiekanych;**
 - FZ/WZ: specjalna konstrukcja zębów: dwa wklęsłe zęby naprzemianległe oraz jeden wklęsły ząb płaski.
 - ATB: zęby naprzemianległe o dodatnim kącie natarcia,
- **szczeliny w korpuzie i szczeliny dylatacyjne** - zmniejszają poziom drgań, tłumią hałas i ograniczają wytwarzanie ciepła.

Rezultat cięcia:

- ♦ - **bardzo zgrubne cięcie** - do cięć wzdłużnych i poprzecznych w miękkim i twardym drewnie, surowych płytach wiórowych, deskach szalunkowych,
- ♦♦ - **cięcie zgrubne** - do cięć wzdłużnych i poprzecznych w miękkim i twardym drewnie, surowych płytach wiórowych, deskach szalunkowych oraz dodatkowo do płyt stolarskich,

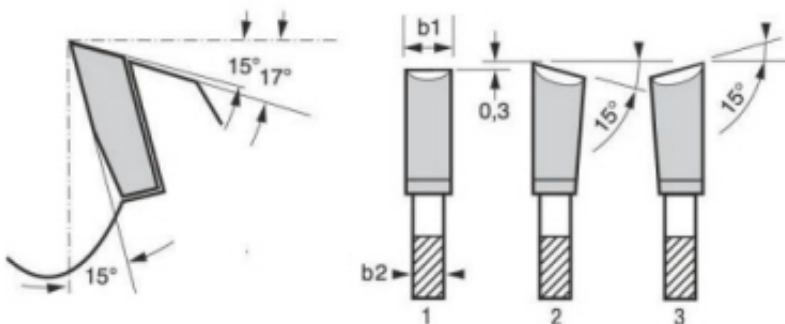


do pilarek tarczowych

Szybka tarcza cięć wzdłużnych i poprzecznych we wszystkich gatunkach drewna.

Dane techniczne:

- Średnica zewnętrzna: 160 mm
- Średnica otworu tarczy: 16 mm
- Szerokość cięcia (b1): 2,4 mm
- Grubość korpuzy (b2): 1,6 mm
- Liczba zębów: 18
- Kształt zębów: FZ/WZ
- Rezultat cięcia: ♦♦



Nr. katalogowy 2 608 640 785