

Link do produktu: <https://alnar.pl/bosch-tarcza-pilarska-speedline-wood-350x3-5x30-32z-atb-p-8377.html>

## BOSCH TARCZA PILARSKA SPEEDLINE WOOD 350x3,5x30 32Z ATB

Cena brutto	<b>291,00 zł</b>
Cena netto	<b>236,59 zł</b>
Dostępność	<b>1 - 3 dni</b>
Numer katalogowy	<b>2608640683</b>
Producent	<b>BOSCH</b>

### Opis produktu

#### BOSCH TARCZA PILARSKA SPEEDLINE WOOD

Speedline Wood to idealna tarcza do szybkich cięć wzdłużnych i poprzecznych we wszystkich gatunkach drewna. Można nią szybko wykonać zarówno cięcia zgrubne w drewnie czy płytach, jak i precyzyjne cięcia pod kątem. Specjalna geometria zębów gwarantuje kontrolowane cięcie bez drgań. Tarcze pilarskie Speedline Wood dostępne są dla pilarek tarczowych i stołowych pił tarczowych.

#### Opis:

- **korpus** - odporna na odkształcenia stal SK5, hartowana (>40 HRC),
- **zęby z węglików spiekanych;**
  - FZ/WZ: specjalna konstrukcja zębów: dwa wklęsłe zęby naprzemianległe oraz jeden wklęsły ząb płaski.
  - ATB: zęby naprzemianległe o dodatnim kącie natarcia,
- **szczeliny w korpusie i szczeliny dylatacyjne** - zmniejszają poziom drgań, tłumią hałas i ograniczają wytwarzanie ciepła.

#### Rezultat cięcia:

- ♦ - **bardzo zgrubne cięcie** - do cięć wzdłużnych i poprzecznych w miękkim i twardym drewnie, surowych płytach wiórowych, deskach szalunkowych,
- ♦♦ - **cięcie zgrubne** - do cięć wzdłużnych i poprzecznych w miękkim i twardym drewnie, surowych płytach wiórowych, deskach szalunkowych oraz dodatkowo do płyt stolarskich,

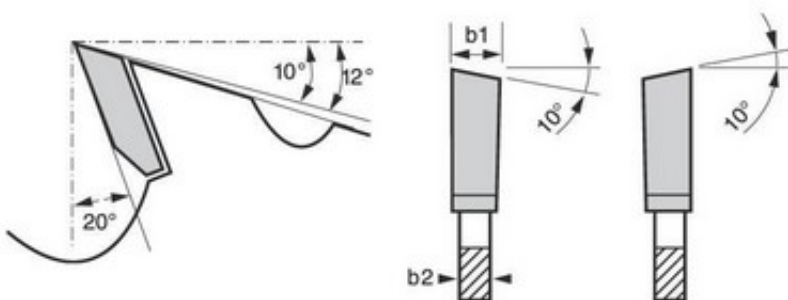


do stołowych pił tarczowych

Szybka tarcza cięć wzdłużnych i poprzecznych we wszystkich gatunkach drewna.

#### Dane techniczne:

- Średnica zewnętrzna: 350 mm
- Średnica otworu tarczy: 30 mm
- Szerokość cięcia (b1): 3,5 mm
- Grubość korpusu (b2): 2,5 mm
- Liczba zębów: 32
- Kształt zębów: ATB
- Rezultat cięcia: ♦♦
- NL / Średnica TKS: 10/60



Nr. katalogowy 2 608 640 683

