

Link do produktu: <https://alnar.pl/bosch-tarcza-pilarska-top-precision-250x30x3,2/2,2-48z-hltcg-p-7924.html>

## BOSCH TARCZA PILARSKA TOP PRECISION 250x30x3,2/2,2 48Z HLTCG

Cena brutto	<b>571,00 zł</b>
Cena netto	<b>464,23 zł</b>
Dostępność	<b>1 - 3 dni</b>
Numer katalogowy	<b>2608642109</b>
Producent	<b>BOSCH</b>

### Opis produktu

#### BOSCH TARCZA PILARSKA TOP PRECISION

##### Opis:

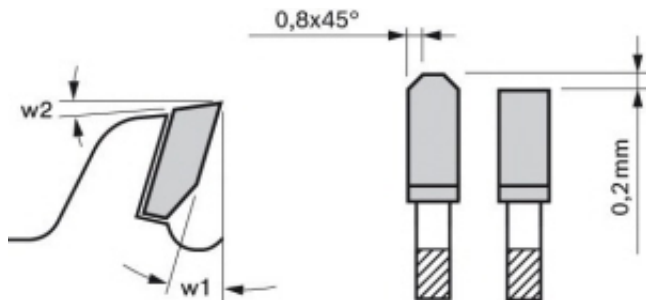
- **zęby microteQ** - zęby z wyjątkowo gęstym, mikroziarnistym proszkiem węglkowym minimalizują zużycie ostrza, zapewniając najlepszą jakość cięcia i wyjątkowo długą żywotność,
- **powłoka cleanteQ** - ogranicza przywieranie pozostałości (żywica, klej) - gwarantuje wyjątkowo czyste cięcie, chroni tarczę przed korozją, utrzymuje niską temperaturę tarczy,
- **redukcja drgań dzięki stabileQ** - wypełnione poluretanem szczeliny dylatacyjne: znaczna redukcja drgań i hałasu, poprawia to precyzję cięcia i komfort pracy
- **szczeliny dylatacyjne** - wycinane laserowo - zwiększają stabilność tarczy i dokładność cięcia, wyjątkowa geometria szczelin zapewnia niższy poziom emisji hałasu,
- **stalowy korpus** - najwyższej jakości stal (do HR 46) gwarantuje większą trwałość, wycinana laserem gwarantującym precyzję i brak odkształceń,
- **stabilizujący pierścień obiegowy** - dzięki specjalnie wygniatanemu pierścieniowi obiegowemu tarcze zachowują stabilność i nie są narażone na odkształcenia w trakcie pracy,

##### Top Precision best for Laminated Panel.

Tarcza pilarska do poziomych/pionowych formatówek i stołowych pił tarczowych.  
Do perfekcyjnych cięć w jedno- lub obustronnie laminowanych płytach abrazyjnych.

##### Dane techniczne:

- Średnica zewnętrzna: 250 mm
- Średnica otworu tarczy: 30 mm
- Szerokość cięcia (b1): 3,2 mm
- Grubość korpusu (b2): 2,2 mm
- Liczba zębów: 80
- Kształt zębów: HLTCG
- Rezultat cięcia: ◆◆◆◆ - cięcie bardzo dokładne
- NL / Średnica TKS: 7/42 9/46,4 10/60
- Kąt natarcia (w1): 5°
- Kąt przyłożenia (w2): 18°



Nr. katalogowy 2 608 642 109