

Link do produktu: <https://alnar.pl/bosch-tarcza-pilarska-top-precision-250x30x3,2-2-80z-atb-p-7907.html>

BOSCH TARCZA PILARSKA TOP PRECISION 250x30x3,2/2,2 80Z ATB

Cena brutto	599,00 zł
Cena netto	486,99 zł
Dostępność	1 - 3 dni
Numer katalogowy	2608642113
Producent	BOSCH

Opis produktu

BOSCH TARCZA PILARSKA TOP PRECISION

Opis:

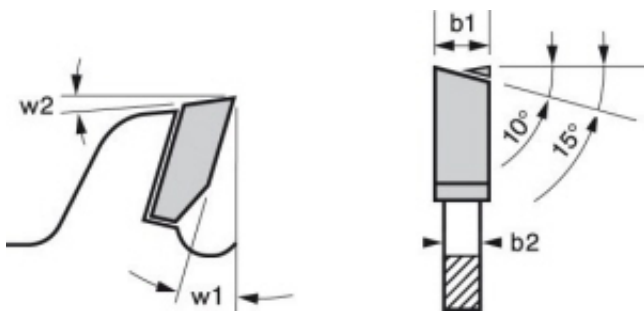
- **zęby microteQ** - zęby z wyjątkowo gęstym, mikroziarnistym proszkiem węglkowym minimalizują zużycie ostrza, zapewniając najlepszą jakość cięcia i wyjątkowo długą żywotność,
- **powłoka cleanteQ** - ogranicza przywieranie pozostałości (żywica, klej) - gwarantuje wyjątkowo czyste cięcie, chroni tarczę przed korozją, utrzymuje niską temperaturę tarczy,
- **redukcja drgań dzięki stabileQ** - wypełnione poluretanem szczeliny dylatacyjne: znaczna redukcja drgań i hałasu, poprawia to precyzję cięcia i komfort pracy
- **szczeliny dylatacyjne** - wycinane laserowo - zwiększają stabilność tarczy i dokładność cięcia, wyjątkowa geometria szczelin zapewnia niższy poziom emisji hałasu,
- **stalowy korpus** - najwyższej jakości stal (do HR 46) gwarantuje większą trwałość, wycinana laserem gwarantującym precyzję i brak odkształceń,
- **stabilizujący pierścień obiegowy** - dzięki specjalnie wygniatanemu pierścieniowi obiegowemu tarcze zachowują stabilność i nie są narażone na odkształcenia w trakcie pracy,

Top Precision best for Wood

Tarcza pilarska do poziomych/pionowych formatówek i stołowych pił tarczowych.

Dane techniczne:

- Średnica zewnętrzna: 250 mm
- Średnica otworu tarczy: 30 mm
- Szerokość cięcia (b1): 3,2 mm
- Grubość korpusu (b2): 2,2 mm
- Liczba zębów: 80
- Kształt zębów: ATB - zęby naprzemian skośne
- Rezultat cięcia: ◆◆◆◆ - bardzo dokładne cięcie
- NL / Średnica TKS: 7/42 9/46,4 10/60
- Kąt natarcia (w1): 5°
- Kąt przyłożenia (w2): 18°



Nr. katalogowy 2 608 642 113