

Link do produktu: <https://alnar.pl/cmt-cyfrowy-wskaznik-nachylenia-dag-001-p-25214.html>

CMT CYFROWY WSKAŹNIK NACHYLENIA - DAG-001

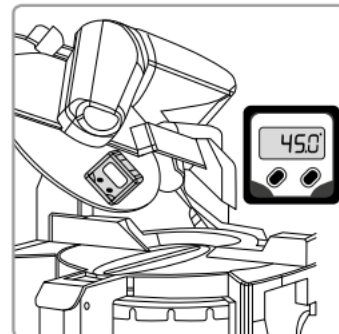
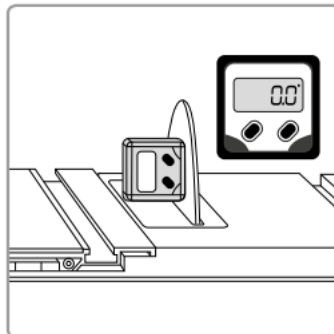
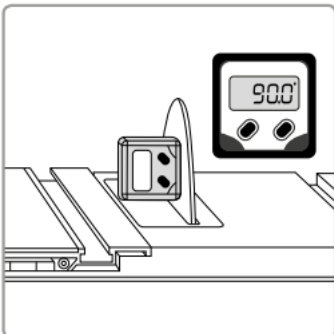
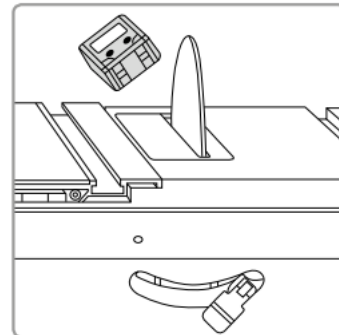
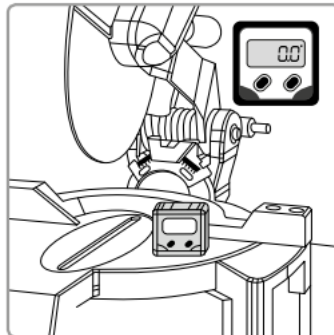
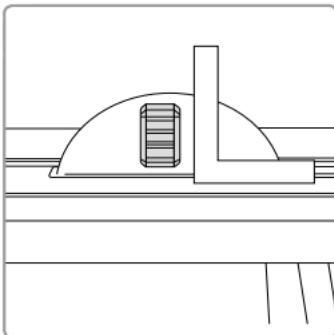
Cena brutto	244,00 zł
Cena netto	198,37 zł
Dostępność	Na zamówienie
Numer katalogowy	DAG-001
Producent	CMT Orange Tools

Opis produktu

CMT ORANGE TOOLS CYFROWY WSKAŹNIK NACHYLENIA - DAG-001

Opis

- Cyfrowy wskaźnik nachylenia to niewielkich rozmiarów wodoodporny kątomierz, który pozwala na określenie kąta nachylenia w zakresie $\pm 180^\circ$ z dokładnością do $0,1^\circ$.
- Kątomierz wyposażony jest w magnes, dzięki któremu przywiera do wszystkich żelaznych powierzchni co ułatwia pomiar nachylenia pól np. w ukośnicach.
- Wyświetlacz LCD jest czytelny i energooszczędny. po 5 minutach urządzenie samoczynnie się wyłącza.



- Zasilany baterią 3V
- Wymiary: 51 x 51 x 33 mm
- Zakres: $\pm 180^\circ$
- Dokładność: $0,1^\circ$

Nr.katalogowy

DAG-001

Gwarancja

- 12 miesięcy dla firm
- 24 miesiące na zakup konsumencki