

Link do produktu: <https://alnar.pl/condor-frez-zaokrąglający-z-łożyskiem-8x32x9,52x9,52x16mm-con-arb-2706-p-7395.html>



CONDOR FREZ ZAOKRĄGLAJĄCY Z ŁOŻYSKIEM 8x32x9,52x9,52x16mm CON- ARB-2706

Cena brutto	28,00 zł
Cena netto	22,76 zł
Dostępność	Dostępny
Numer katalogowy	CON-ARB-2706
Producent	CONDOR

Opis produktu

CONDOR FREZ DO DREWNA 8x32x9,52x9,52x16mm CON-RB-706

Opis:

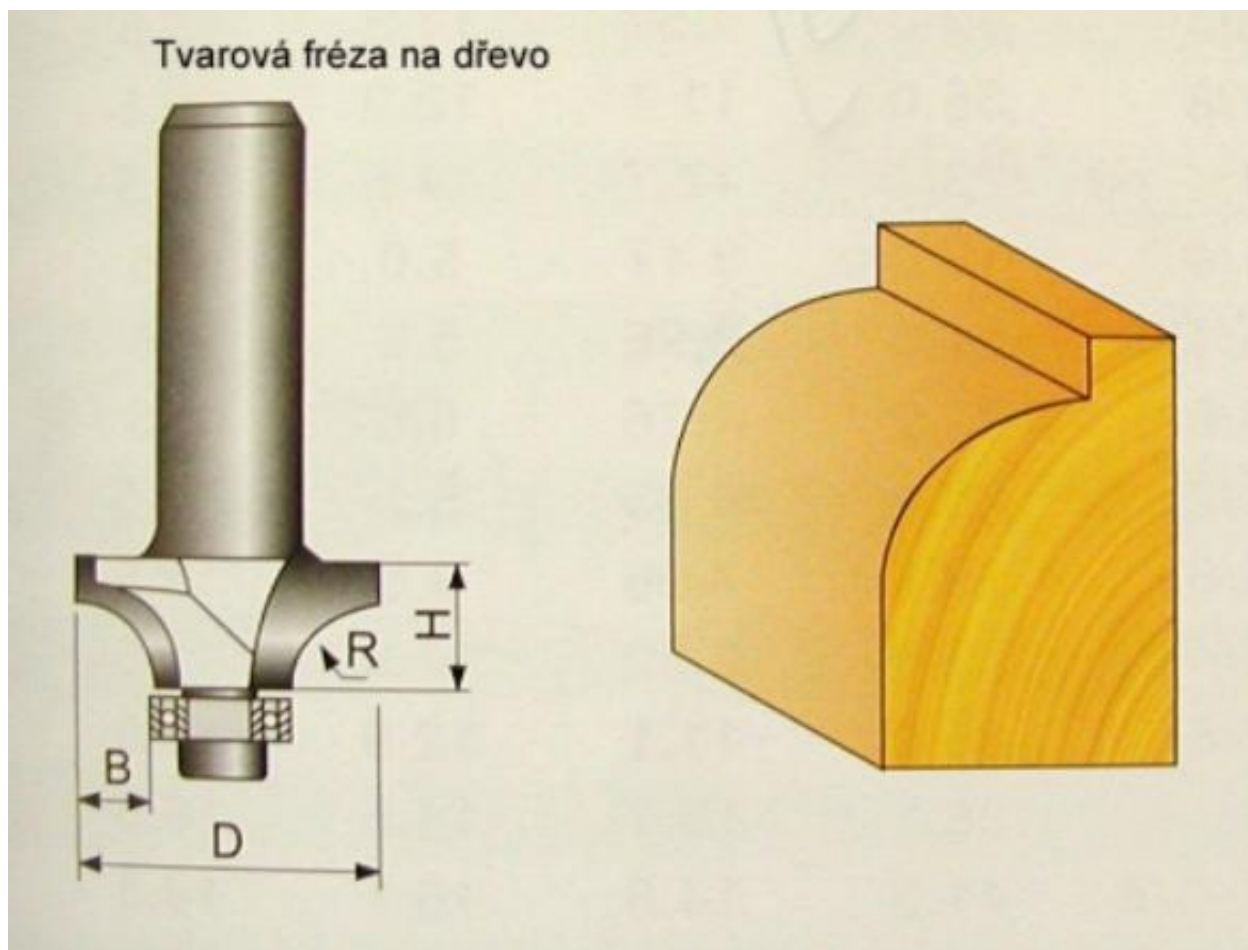
- frez do drewna stolarski, stal szybkotnąca,
- frez zaokrąglający z łożyskiem

- wymiary:
 - średnica ostrza - 32 mm
 - wysokość robocza - 16 mm
 - promień - 9,52 mm
 - głębokość frezowania - 9,52 mm
 - średnica trzpienia - 8 mm

- ilość w opakowaniu: 1szt.

Part NO.	Size	(D)	(R)	(B)
CON-RB-706	8mm	32	9,52	9,52

Tvarová fréza na dřevo



Opakowanie: zawieszka