

Link do produktu: <https://alnar.pl/kraftwerk-wozek-warsztatowy-serwisowy-176pc-3917-49193-p-25308.html>

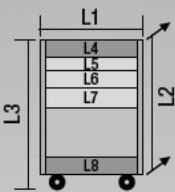
KRAFTWERK WÓZEK WARSZTATOWY SERWISOWY 176PC - 3917-4919+3

Cena brutto	7 979,00 zł
Cena netto	6 486,99 zł
Dostępność	1 - 7 dni
Numer katalogowy	3917-4919+3
Producent	KRAFTWERK

Opis produktu

WÓZEK WARSZTATOWY SERWISOWY 176PC - 3917-4919+3

- Wyposażony w dużą półkę na narzędzia
- Łagodne podnoszenie i zamykanie dzięki siłownikom gazowym
- 3 szuflady na łożyskach kulkowych, duża półka dolna
- Zamek centralny przy zamkniętej pokrywie
- Dostarczany razem z gumową matą oraz 160 wyselekcjonowanych narzędzi



	L1	L2	L3	Max. kg
	860 mm	450 mm	945 mm	160
L4	860 mm	450 mm	100 mm	40
L5	650 mm	350 mm	139 mm	20
L6	650 mm	350 mm	187 mm	30
L7	650 mm	350 mm	100 mm	30
L8	860 mm	450 mm		40

