

Link do produktu: <https://alnar.pl/ks-4000ie-s-ats-agregat-pradotworczy-inwertorowy-4-0-kw-230v-p-32260.html>



KS 4000iE S ATS AGREGAT PRĄDOTWÓRCZY INWERTOROWY 4,0 kW 230V

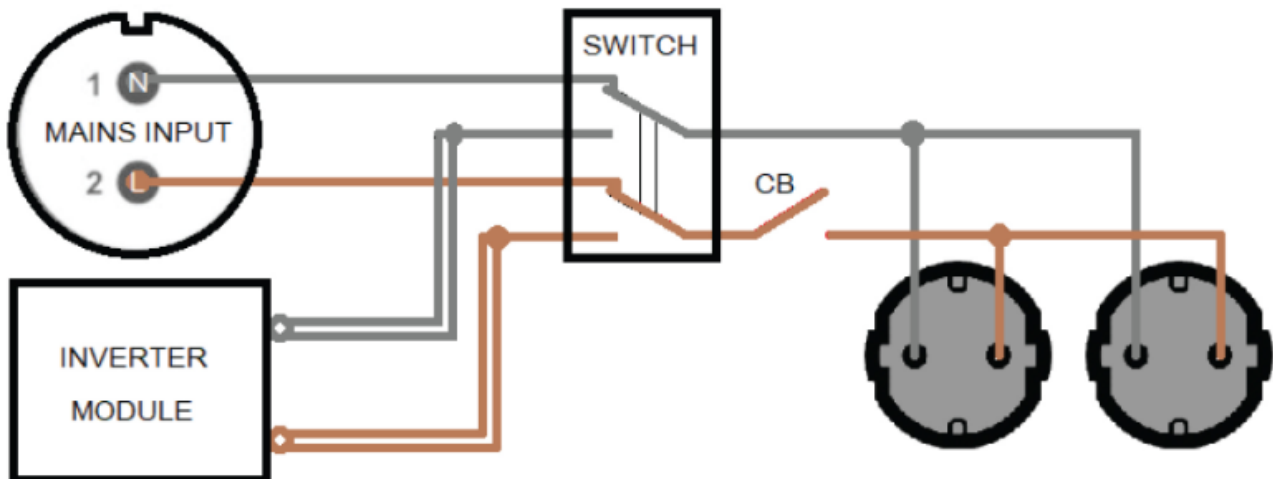
Cena brutto	4 950,00 zł
Cena netto	4 024,39 zł
Dostępność	1 - 7 dni
Numer katalogowy	KS4000IESATS
Producent	K&S Könnert&Söhnen

Opis produktu

KS 4000iE S ATS AGREGAT PRĄDOTWÓRCZY

- Inwertorowy agregat prądowórczy z wbudowanym układem ATS (automatycznego załączania/wyłączania).
- Agregat może pracować w trybie automatycznym ale również z ręcznym uruchamianiem/wyłączaniem jak każdy inny agregat prądowórczy.
- Przełącznik obrotowy OFF-RUN po prawej stronie generatora łączy zawór paliwa, wewnętrzny wyłącznik zasilania 12V i wyłącznik zapłonu. Kiedy generator nie jest używany, musi pozostać w pozycji OFF, aby zapobiec rozładowaniu baterii litowej generatora.
- Generator jest dostarczany z odłączonym akumulatorem, który należy podłączyć pod lewą pokrywę przed pierwszym uruchomieniem.
- Akumulator jest ładowany z wewnętrznego modułu ładującego, podczas pracy generatora lub gdy na MAINS INPUT występuje napięcie 230 V (niezależnie od położenia przełącznika obrotowego OFF-RUN).
- Napięcie na MAINS INPUT 230 V jest monitorowane, gdy tylko przełącznik obrotowy jest ustawiony w pozycji RUN, a ATS SWITCH w pozycji ON. W przypadku zaniku napięcia 230 V na MAINS INPUT, sterownik ATS uruchamia generator i przełącza zasilanie 230 V na gniazda z modułu inwertera. KS 4000iE S ATS posiada 2 gniazda 230 V, które są różnie podłączone w zależności od wersji generatora.

Wersja dla indywidualnych odbiorców energii elektrycznej (urządzeń elektrycznych)



- Oba gniazda 230 V są aktywne zarówno podczas pracy z MAINS INPUT, jak i podczas pracy z generatora.
- Podczas pracy z MAINS INPUT, dwa gniazda 230 V mają ten sam układ (IT, TN, TT), który jest podłączony do MAINS INPUT. Generator musi być uziemiony w systemach TT i TN za pomocą kabla miedzianego 6-10 mm² (w zależności od lokalnych przepisów), podłączając jego śrubę uziemiającą do tej samej szyny uziemiającej, do której podłączone jest źródło zasilania MAINS INPUT 230V.
- Dwa gniazda po przełączeniu zasilania na agregat mają układ IT z izolowanym punktem neutralnym. Konieczne jest przestrzeganie zasad i środków ochrony dla IT-systemu.
- Za pomocą tej wersji generatora możliwe jest zapewnienie jedynie bezpośredniego zasilania rezerwowego odbiorcom energii elektrycznej, które mogą pracować zarówno w sieci TN, jak i IT.
- Zasilanie całego domu w trybie automatycznym jest niemożliwe! Z uwagi na ograniczenie całkowitej mocy przy zasilaniu z sieci energetycznej do 3,5 Kw (Przy tym podłączeniu cały prąd z sieci przepływa przez generator).
- Chcąc w trybie automatycznym zasilać określone odbiorniki energii elektrycznej lub ich grupy (dom, biuro itp.) w sieci TN z uziemionym przewodem neutralnym, zalecamy zastosowanie Wersji 2 generatora KS 4000iE S ATS.
- Wbudowany moduł elektroniczny sterowany mikroprocesorem steruje pracą generatora i zapewnia stałą częstotliwość 50 Hz i napięcie 230 V.
- Zastosowana technologia prądnicy zapewnia czystą falę sinusoidalną, co umożliwia wykorzystanie agregatu do niezawodnego zasilania elektroniki, komputerów, elektronicznych urządzeń pomiarowych, sprzętu medycznego, kotłów itp.
- Niezawodny silnik Könnner & Söhnen spełnia wszystkie europejskie standardy jakości, w tym nowoczesny standard środowiskowy EURO V.
- Agregat posiada funkcję pracy ekonomicznej - tryb ten pozwala wykorzystywać urządzenie na małych obrotach i obniżyć zużycie paliwa nawet o 50%.
- Wygodne zlokalizowanie wszystkich funkcji: wielofunkcyjny wyświetlacz LED (licznik godzin pracy, napięcie, częstotliwość), wskaźniki monitorowania stanu agregatu prądotwórczego pokazują aktualny stan pracy, automatyczne wyłączenie bezpiecznika w przypadku przeciążenia lub zwarcia, niski poziom oleju, przycisk Reset do ponownego uruchomienia systemu kontroli i wznowienia zasilania, złącze do równoległego podłączenia generatorów, dwa wyjścia USB (5V/1A, 5V/2.1 A), gniazdo 12V pozwala na ładowanie akumulatora, gniazda 230V oraz zacisk uziemienia.
- Agregat wyposażony jest w system transportowy ułatwiający przemieszczanie. Dwa kółka i podnoszona rączka transportowa na czas przemieszczania generatora zapewniają wygodny transport i mobilność urządzenia.

Dane techniczne:

- Napięcie wyjściowe: 230 V
- Moc maksymalna: 4,0 kW
- Moc nominalna: 3,5 kW
- Częstotliwość: 50 Hz
- Prąd maksymalny: 17,4 A
- Gniazdko 230 V: 2 × 16 A
- Uruchomienie: ręczne/elektryczne
- Pojemność zbiornika paliwa: 12,5 l
- Czas pracy przy obciążeniu 50%: 7,8 godz*
- Poziom hałasu Lpa (7m)/Lwa: 66/91 db
- Wyjście 12 V / 8,3 A
- USB-gniazdo: 5V/1A, 5V/2,1A
- Model silnika KS 240i
- Pojemność silnika: 223 cm³

-
- Rodzaj silnika: benzynowy 1-cylindrowy, 4-suwowy, chłodzony powietrzem
 - Moc wyjściowa: 7,5 KM
 - Pojemność zbiornika oleju: 0,6 l
 - Wymiary (DxSxW): 630x475x570 mm
 - Akumulator li-ion: 1,6 Ah
 - Stopień ochrony: IP23M
 - Waga: 43,4 kg

*Zużycie paliwa zależy od wielu czynników, takich jak: obciążenie, jakość paliwa, pora roku, wysokości względem poziomu morza, stan techniczny generatora.

Wyposażenie:

Akumulator

Narzędzia do obsługi