

Link do produktu: <https://alnar.pl/piher-docisk-z-dzwignia-pionowa-podstawa-pozioma-typ-m10-p56004-p-25023.html>



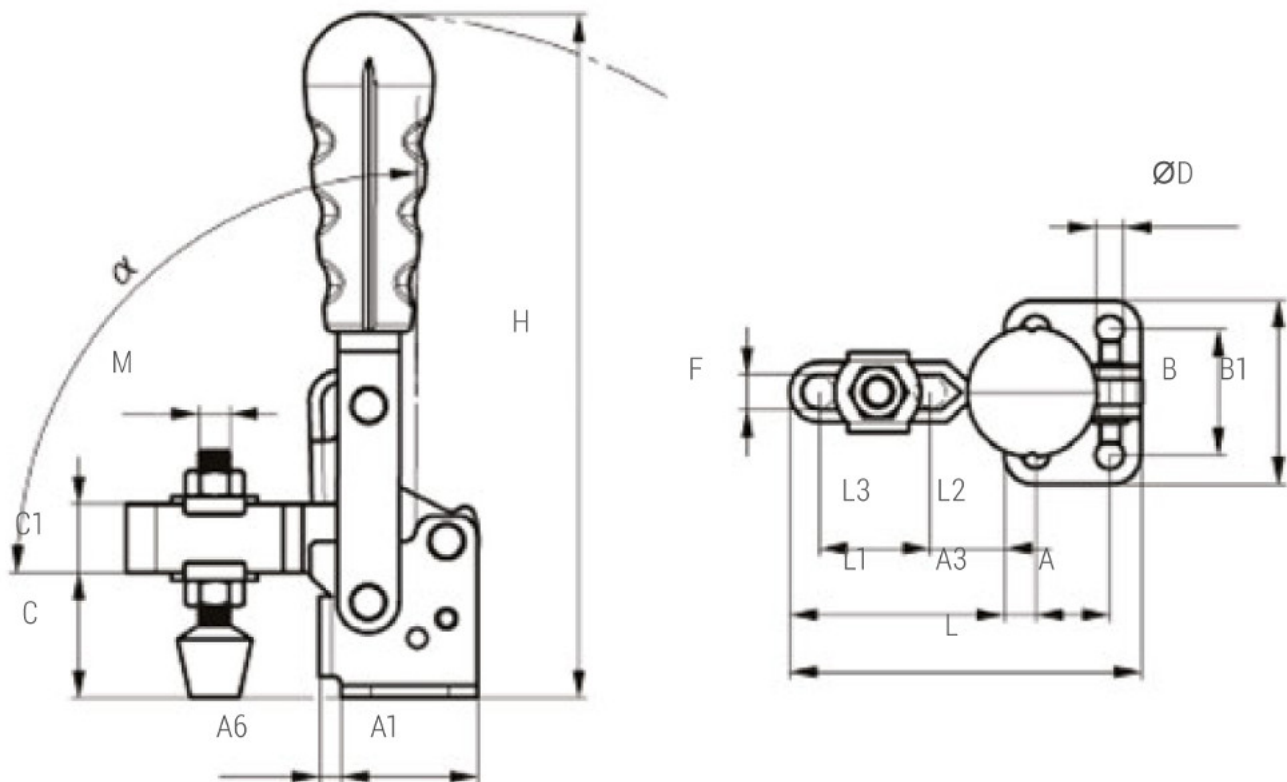
PIHER DOCISK Z DŹWIGNIĄ PIONOWĄ - PODSTAWA POZIOMA TYP M10 - P56004

Cena brutto	183,00 zł
Cena netto	148,78 zł
Dostępność	1 - 7 dni
Numer katalogowy	P56004
Producent	PIHER

Opis produktu

PIHER DOCISK Z DŹWIGNIĄ PIONOWĄ - PODSTAWA POZIOMA TYP M10 - P56004

Montażowy docisk kolanowy



Dane techniczne

PIHER

- Typ M10 (210U)
- Waga 0,81 kg
- Maks. siła 3400 N - 340 kg
- Wymiar (A) - 32 mm

-
- Wymiar **(A1)** - 50 mm
 - Wymiar **(A3)** - 9 mm
 - Wymiar **(A6)** - 10 mm
 - Wymiar **(B)** - 45 mm
 - Wymiar **(B1)** - 64 mm
 - Wymiar **(C)** - 42 mm
 - Wymiar **(C1)** - 22 mm
 - Wymiar **(C2)** - 4 mm
 - Wymiar **(D)** - 8,3 mm
 - Wymiar **(F)** - 10,6 mm
 - Wymiar **(H)** - 218 mm
 - Wymiar **(L)** - 143 mm
 - Wymiar **(L1)** - 92,8 mm
 - Wymiar **(L2)** - 23 mm
 - Wymiar **(L3)** - 60,5 mm
 - Wymiar **(M)** - M10
 - Wymiar **(ALFA)** - 90°

Nr. katalogowy

P56004