

Link do produktu: <https://alnar.pl/piher-docisk-z-dzwignia-pionowa-podstawa-pozioama-typ-m12-p56005-p-25024.html>



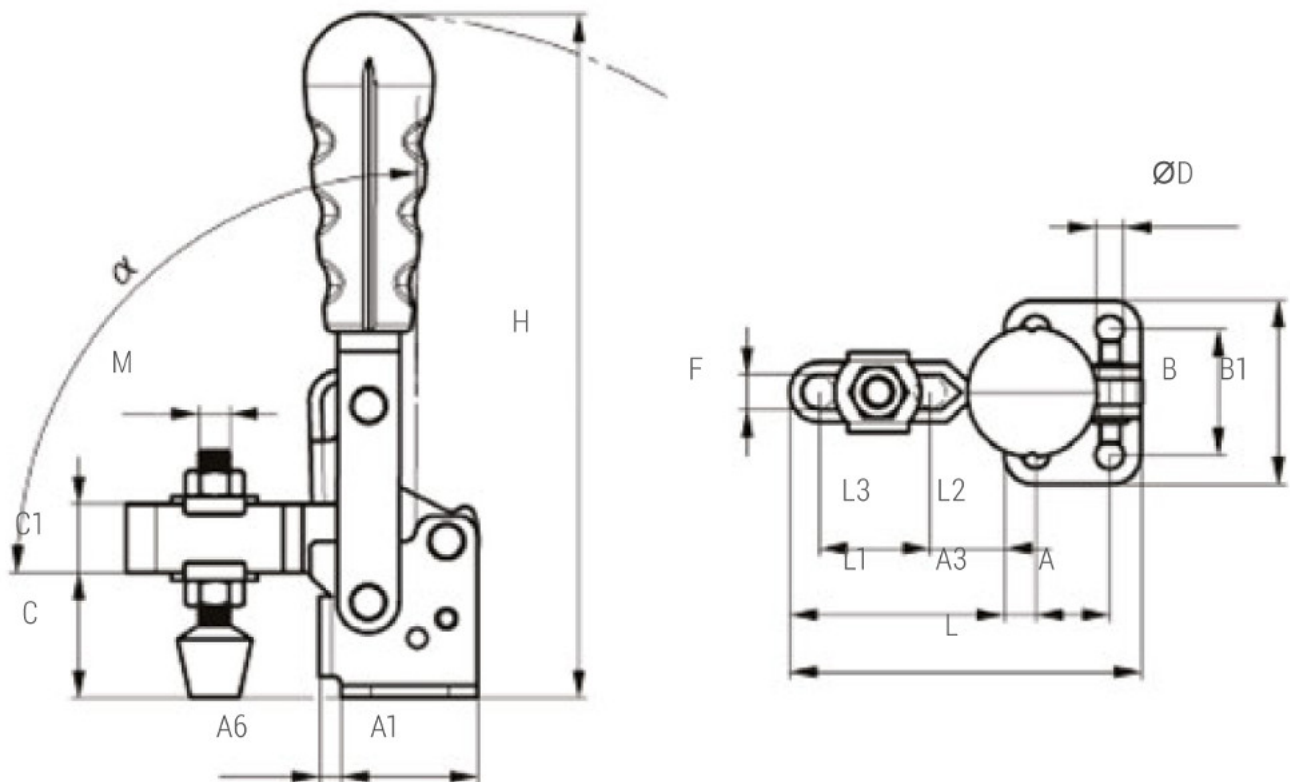
PIHER DOCISK Z DŹWIGNIĄ PIONOWĄ - PODSTAWA POZIOMA TYP M12 - P56005

Cena brutto	288,00 zł
Cena netto	234,15 zł
Dostępność	1 - 7 dni
Numer katalogowy	P56005
Producent	PIHER

Opis produktu

PIHER DOCISK Z DŹWIGNIĄ PIONOWĄ - PODSTAWA POZIOMA TYP M12 - P56004

Montażowy docisk kolanowy



Dane techniczne

PIHER

- Typ M12 (247U)

- Waga 1,1 kg
- Maks. siła 3600 N - 360 kg
- Wymiar (A) - 32 mm
- Wymiar (A1) - 50,8 mm

-
- Wymiar **(A3)** - 9,5 mm
 - Wymiar **(A6)** - 12,2 mm
 - Wymiar **(B)** - 45 mm
 - Wymiar **(B1)** - 64 mm
 - Wymiar **(C)** - 50,8 mm
 - Wymiar **(C1)** - 22,5 mm
 - Wymiar **(C2)** - 3 mm
 - Wymiar **(D)** - 8,7 mm
 - Wymiar **(F)** - 13,4 mm
 - Wymiar **(H)** - 224 mm
 - Wymiar **(L)** - 176 mm
 - Wymiar **(L1)** - 125 mm
 - Wymiar **(L2)** - 31 mm
 - Wymiar **(L3)** - 82,5 mm
 - Wymiar **(M)** - M12
 - Wymiar **(ALFA)** - 101°

Nr. katalogowy

P56005