

Link do produktu: <https://alnar.pl/piher-docisk-z-dzwignia-pionowa-podstawa-pozioma-typ-m5-p-25021.html>



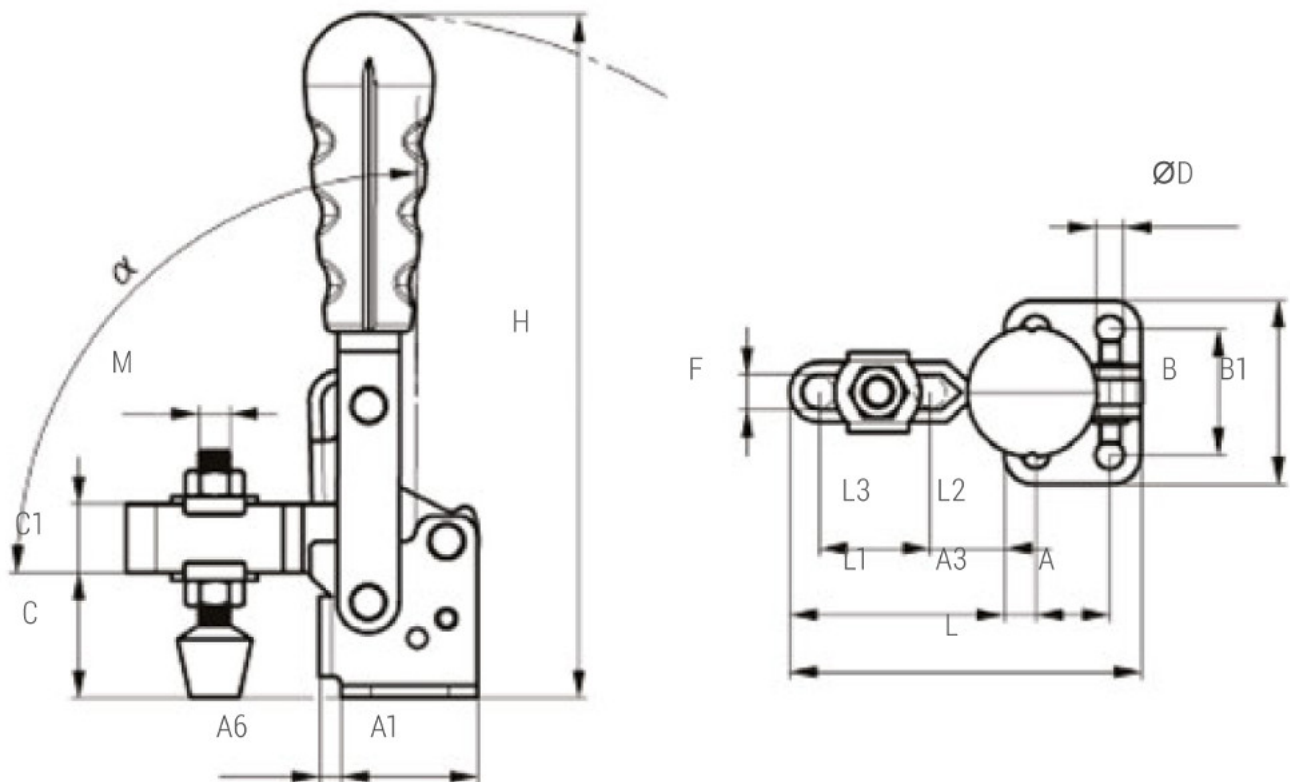
PIHER DOCISK Z DŹWIGNIĄ PIONOWĄ - PODSTAWA POZIOMA TYP M5

Cena brutto	96,00 zł
Cena netto	78,05 zł
Dostępność	7-14 dni
Numer katalogowy	P56001
Producent	PIHER

Opis produktu

PIHER DOCISK Z DŹWIGNIĄ PIONOWĄ - PODSTAWA POZIOMA TYP M5 - P56001

Montażowy docisk kolanowy



Dane techniczne

PIHER

- Typ M5 (201U)

- Waga 0,05 kg
- Maks. siła 450 N - 45 kg
- Wymiar (**A**) - 16 mm
- Wymiar (**A1**) - 26 mm

-
- Wymiar **(A3)** - 5 mm
 - Wymiar **(A6)** - xxx
 - Wymiar **(B)** - 23,4 mm
 - Wymiar **(B1)** - 33,4 mm
 - Wymiar **(C)** - 19 mm
 - Wymiar **(C1)** - 8 mm
 - Wymiar **(C2)** - 2 mm
 - Wymiar **(D)** - 4,4 mm
 - Wymiar **(F)** - 5 mm
 - Wymiar **(H)** - 77 mm
 - Wymiar **(L)** - 50,4 mm
 - Wymiar **(L1)** - 24,4 mm
 - Wymiar **(L2)** - 3,5 mm
 - Wymiar **(L3)** - 16,4 mm
 - Wymiar **(M)** - M5
 - Wymiar **(ALFA)** - 67,4°