

Link do produktu: <https://alnar.pl/piher-docisk-z-dzwignia-pionowa-podstawa-pozioama-typ-m6-p56002-p-25020.html>



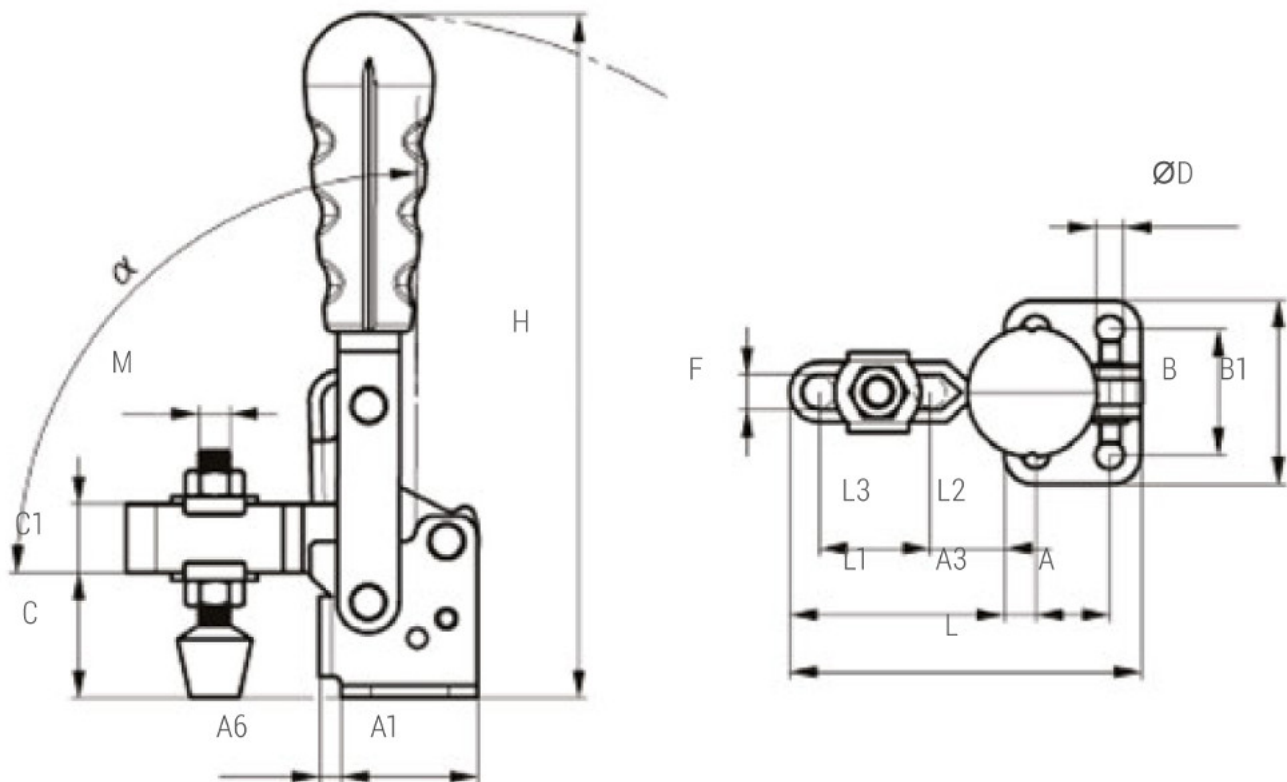
PIHER DOCISK Z DŹWIGNIĄ PIONOWĄ - PODSTAWA POZIOMA TYP M6 - P56002

Cena brutto	122,00 zł
Cena netto	99,19 zł
Dostępność	1 - 7 dni
Numer katalogowy	P56002
Producent	PIHER

Opis produktu

PIHER DOCISK Z DŹWIGNIĄ PIONOWĄ - PODSTAWA POZIOMA TYP M6 - P56002

Montażowy docisk kolanowy



Dane techniczne

PIHER

- Typ M6 (202U)
- Waga 0,19 kg
- Maks. siła 1500 N - 150 kg
- Wymiar (A) - 12,7 mm

-
- Wymiar **(A1)** - 27 mm
 - Wymiar **(A3)** - 7 mm
 - Wymiar **(A6)** - xxx
 - Wymiar **(B)** - 26,9 mm
 - Wymiar **(B1)** - 37,9 mm
 - Wymiar **(C)** - 23 mm
 - Wymiar **(C1)** - 11 mm
 - Wymiar **(C2)** - 3 mm
 - Wymiar **(D)** - 5,1 mm
 - Wymiar **(F)** - 6 mm
 - Wymiar **(H)** - 111 mm
 - Wymiar **(L)** - 69,9 mm
 - Wymiar **(L1)** - 42,9 mm
 - Wymiar **(L2)** - 15 mm
 - Wymiar **(L3)** - 21,5 mm
 - Wymiar **(M)** - M6
 - Wymiar **(ALFA)** - 93°

Nr. katalogowy

P56002