

Link do produktu: <https://alnar.pl/piher-docisk-z-dzwignia-pionowa-podstawa-pozioama-typ-m8-p56003-p-25022.html>



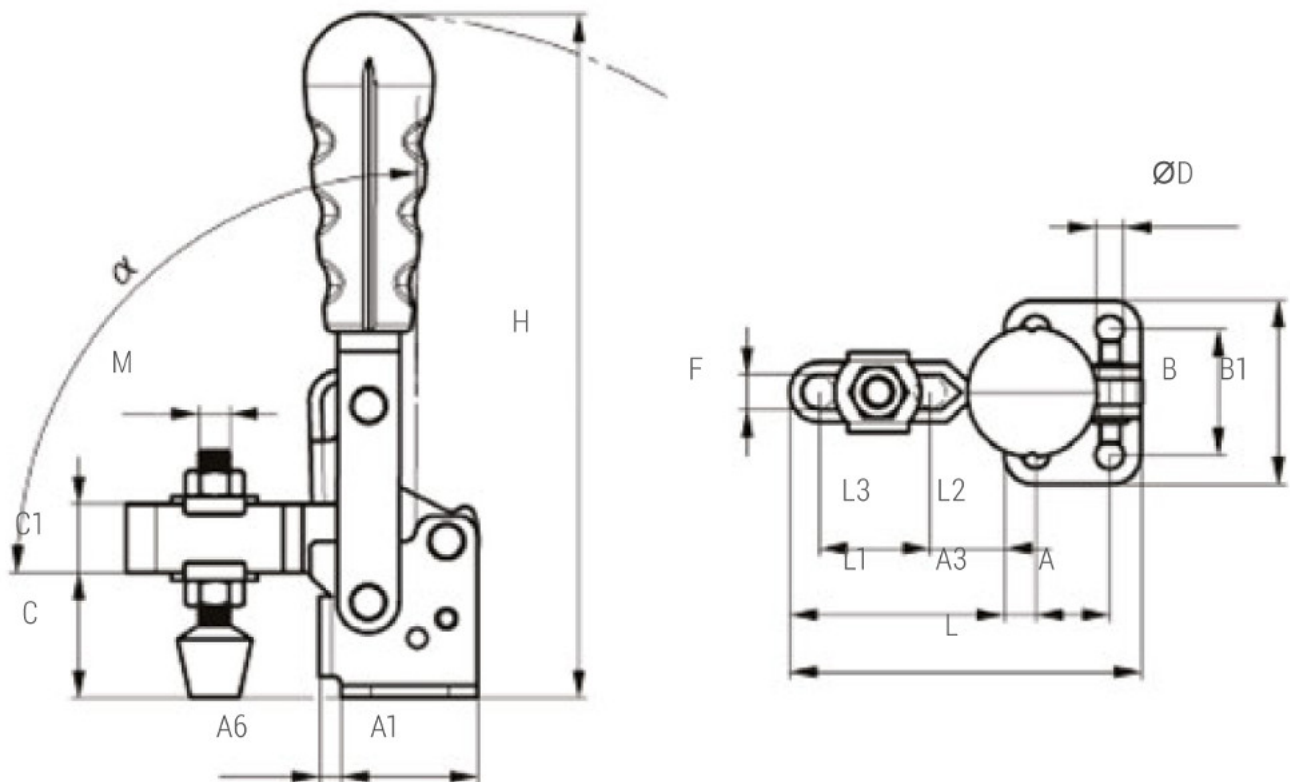
PIHER DOCISK Z DŹWIGNIĄ PIONOWĄ - PODSTAWA POZIOMA TYP M8 - P56003

Cena brutto	141,00 zł
Cena netto	114,63 zł
Dostępność	1 - 7 dni
Numer katalogowy	P56003
Producent	PIHER

Opis produktu

PIHER DOCISK Z DŹWIGNIĄ PIONOWĄ - PODSTAWA POZIOMA TYP M8 - P56003

Montażowy docisk kolanowy



Dane techniczne

PIHER

- Typ M8 (207U)

- Waga 0,38 kg
- Maks. siła 2500 N - 250 kg
- Wymiar (**A**) - 19 mm
- Wymiar (**A1**) - 35 mm

-
- Wymiar **(A3)** - 8 mm
 - Wymiar **(A6)** - 5,5
 - Wymiar **(B)** - 32 mm
 - Wymiar **(B1)** - 47 mm
 - Wymiar **(C)** - 32 mm
 - Wymiar **(C1)** - 17,5 mm
 - Wymiar **(C2)** - 3,2 mm
 - Wymiar **(D)** - 7,1 mm
 - Wymiar **(F)** - 8,9 mm
 - Wymiar **(H)** - 175 mm
 - Wymiar **(L)** - 90 mm
 - Wymiar **(L1)** - 55 mm
 - Wymiar **(L2)** - 19 mm
 - Wymiar **(L3)** - 28 mm
 - Wymiar **(M)** - M8
 - Wymiar **(ALFA)** - 90,4°

Nr. katalogowy

P56003