

Link do produktu: <https://alnar.pl/piher-docisk-z-dzwignia-pozioama-podstawa-pozioama-typ-m10-p56054-p-25028.html>



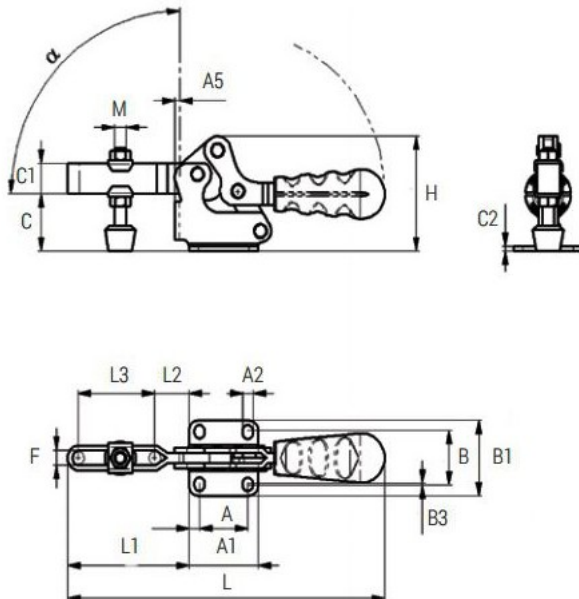
PIHER DOCISK Z DŹWIGNIĄ POZIOMĄ - PODSTAWA POZIOMA TYP M10 - P56054

Cena brutto	182,00 zł
Cena netto	147,97 zł
Dostępność	1 - 7 dni
Numer katalogowy	P56054
Producent	PIHER

Opis produktu

PIHER DOCISK Z DŹWIGNIĄ POZIOMĄ - PODSTAWA POZIOMA TYP M10 - P56054

Montażowy docisk kolanowy



Dane techniczne

PIHER

- Typ M10

- Waga 0,91 kg
- Maks. siła 3400 N - 340 kg
- Wymiar (A) - 41,2 mm
- Wymiar (A1) - 59 mm
- Wymiar (A2) - 8,7 mm
- Wymiar (A3) - 9 mm
- Wymiar (B) - 43 mm
- Wymiar (B1) - 59 mm
- Wymiar (B3) - 1,8
- Wymiar (C) - 45 mm

-
- Wymiar **(C1)** - 23,8 mm
 - Wymiar **(C2)** - 4 mm
 - Wymiar **(F)** - 11,4 mm
 - Wymiar **(H)** - 90 mm
 - Wymiar **(L)** - 269 mm
 - Wymiar **(L1)** - 103 mm
 - Wymiar **(L2)** - 28,5 mm
 - Wymiar **(L3)** - 64,8 mm
 - Wymiar **(M)** - M10
 - Wymiar **(ALFA)** - 95°

Nr. katalogowy

P56054