

Link do produktu: <https://alnar.pl/piher-docisk-z-dzwignia-pozioama-podstawa-pozioama-typ-m6-p56052-p-25026.html>



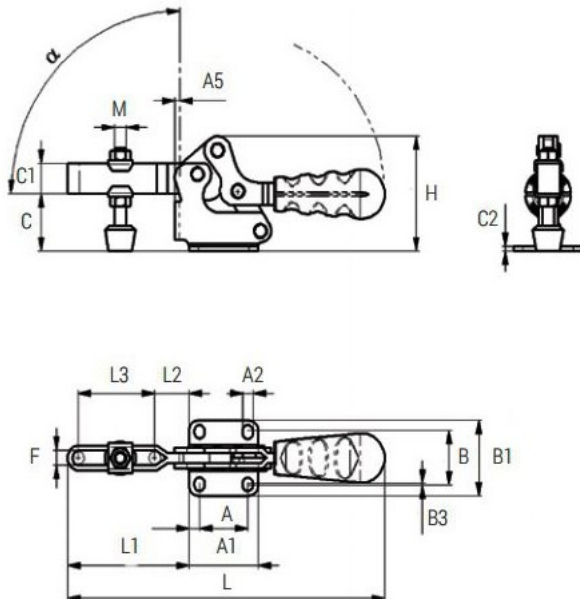
## PIHER DOCISK Z DŹWIGNIĄ POZIOMĄ - PODSTAWA POZIOMA TYP M6 - P56052

Cena brutto	<b>119,00 zł</b>
Cena netto	<b>96,75 zł</b>
Dostępność	<b>1 - 7 dni</b>
Numer katalogowy	<b>P56052</b>
Producent	<b>PIHER</b>

### Opis produktu

**PIHER** DOCISK Z DŹWIGNIĄ POZIOMĄ - PODSTAWA POZIOMA TYP M6 - P56052

Montażowy docisk kolanowy



### Dane techniczne

PIHER

- Typ M6

- Waga 0,23 kg
- Maks. siła 900 N - 90 kg
- Wymiar (A) - 26 mm
- Wymiar (A1) - 38 mm
- Wymiar (A2) - 5,5 mm
- Wymiar (A3) - 6 mm
- Wymiar (B) - 28 mm
- Wymiar (B1) - 40 mm
- Wymiar (B3) - 3
- Wymiar (C) - 25 mm

- 
- Wymiar (**C1**) - 14 mm
  - Wymiar (**C2**) - 2,5 mm
  - Wymiar (**F**) - 6,2 mm
  - Wymiar (**H**) - 52,6 mm
  - Wymiar (**L**) - 162 mm
  - Wymiar (**L1**) - 61,4 mm
  - Wymiar (**L2**) - 19 mm
  - Wymiar (**L3**) - 36,5 mm
  - Wymiar (**M**) - M6
  - Wymiar (**ALFA**) - 96°

## **Nr. katalogowy**

P56052