

Link do produktu: <https://alnar.pl/piher-docisk-z-dzwignia-pozioama-podstawa-pozioama-typ-m8-p56053-p-25027.html>



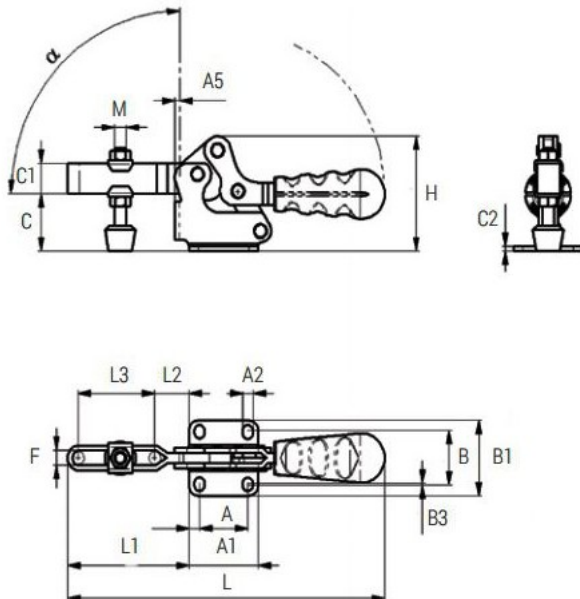
PIHER DOCISK Z DŹWIGNIĄ POZIOMĄ - PODSTAWA POZIOMA TYP M8 - P56053

Cena brutto	145,00 zł
Cena netto	117,89 zł
Dostępność	1 - 7 dni
Numer katalogowy	P56053
Producent	PIHER

Opis produktu

PIHER DOCISK Z DŹWIGNIĄ POZIOMĄ - PODSTAWA POZIOMA TYP M8 - P56053

Montażowy docisk kolanowy



Dane techniczne

- Waga 0,43 kg
- Maks. siła 2200 N - 220 kg
- Wymiar (A) - 26 mm
- Wymiar (A1) - 42 mm
- Wymiar (A2) - 6,6 mm
- Wymiar (A3) - 8 mm
- Wymiar (B) - 31 mm
- Wymiar (B1) - 47 mm
- Wymiar (B3) - 2,5
- Wymiar (C) - 34 mm

- Typ M8

-
- Wymiar (**C1**) - 17,5 mm
 - Wymiar (**C2**) - 3 mm
 - Wymiar (**F**) - 9 mm
 - Wymiar (**H**) - 68,5 mm
 - Wymiar (**L**) - 189 mm
 - Wymiar (**L1**) - 66,3 mm
 - Wymiar (**L2**) - 22 mm
 - Wymiar (**L3**) - 36,8 mm
 - Wymiar (**M**) - M8
 - Wymiar (**ALFA**) - 95°

Nr. katalogowy

P56053