

Link do produktu: <https://alnar.pl/piher-zacisk-katowy-spawalnicyzyp-a-10-p30001-p-24967.html>



## PIHER ZACISK KĄTOWY SPAWALNICZY TYP A-10 - P30001

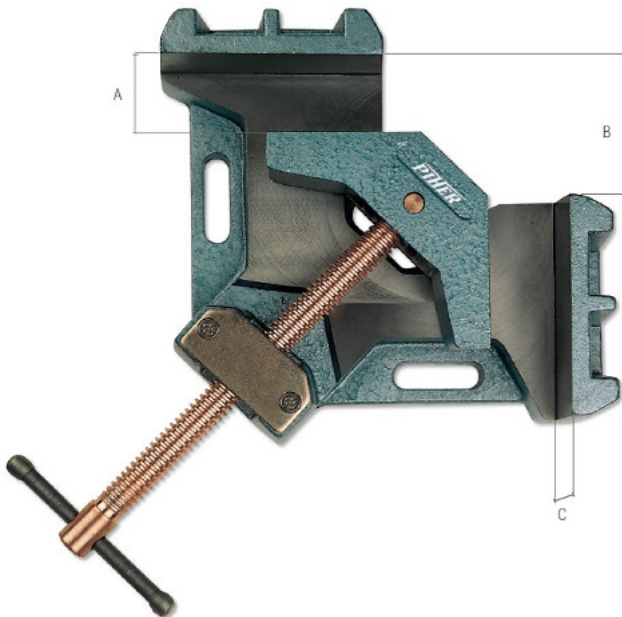
Cena brutto	<b>577,00 zł</b>
Cena netto	<b>469,11 zł</b>
Dostępność	<b>1 - 7 dni</b>
Numer katalogowy	<b>P30001</b>
Producent	<b>PIHER</b>

### Opis produktu

**PIHER** ZACISK KĄTOWY SPAWALNICZY TYP A-10 - P30001

#### Opis

- Wykonany z żeliwa sferoidalnego
- Miedziana śruba zapobiega przywieraniu podczas spawania



#### Dane techniczne

- Typ A-10
- Wymiar A: 0 - 8,5 cm
- Wymiar B: 6,5 cm
- Wymiar C: 3,5 cm
- Waga 5,00 kg

#### Nr. katalogowy

P30001